

Розклад занять на 26.04.2022 8 клас

№ За/п	Предмет	Тема уроку	Хід уроку, завдання	Форма проведення
1	Фізична культура	Футбол	Всеукраїнський онлайн розклад. <a href="https://mon.gov.ua/ua/vseukrayinskij-rozklad">https://mon.gov.ua/ua/vseukrayinskij-rozklad</a> (Руханка для усієї родини).	Асинхронно
2	Геометрія	Повторення, підготовка до контрольної роботи	Виконати Д/самостійну роботу №5 з розв'язками (1-6)	Асинхронно
3	Російська мова	Відокремлені обставини, виражені іменником з прийменником	Опрацювати теоретичний матеріал, с.179; впр.254,255 письмово	Асинхронно
4	Всесвітня історія	Англійські колонії в північній Америці. Війна за незалежність утворення США.	Опрацювати §31	Асинхронно
5	Хімія	Обчислення за хімічними рівняннями. Розв'язування задач.	Онлайн-урок Google Meet – <b>на 9.00</b> <a href="https://meet.google.com/xgz-frdk-ruj">https://meet.google.com/xgz-frdk-ruj</a> Переглянути відео <a href="https://www.youtube.com/watch?v=gLVTsXIMjWU">https://www.youtube.com/watch?v=gLVTsXIMjWU</a>	Синхронно
6	Фізика	Електричний струм у металах	Переглянути відеоурок <a href="https://www.youtube.com/watch?v=0NKrlTVqBTI">https://www.youtube.com/watch?v=0NKrlTVqBTI</a> Опрацювати §36, Вправа 36(1-3 письмово)	Асинхронно
7	Креслення	Графічна робота №9. Ескіз, технічний рисунок, креслення та наочне зображення деталі.	Переглянути урок та виконати роботу <a href="https://24segodnya.ru/uk/headsets/prakticheskie-i-graficheskie-raboty-po-chercheniyu-prakticheskie-i/">https://24segodnya.ru/uk/headsets/prakticheskie-i-graficheskie-raboty-po-chercheniyu-prakticheskie-i/</a> Виконати практичну роботу.	Асинхронно

**Креслення**

Графічна робота №9

Ескіз деталі та технічний малюнок

1. Що називається ескізом?

Закріплення матеріалу  
Завдання для вправ

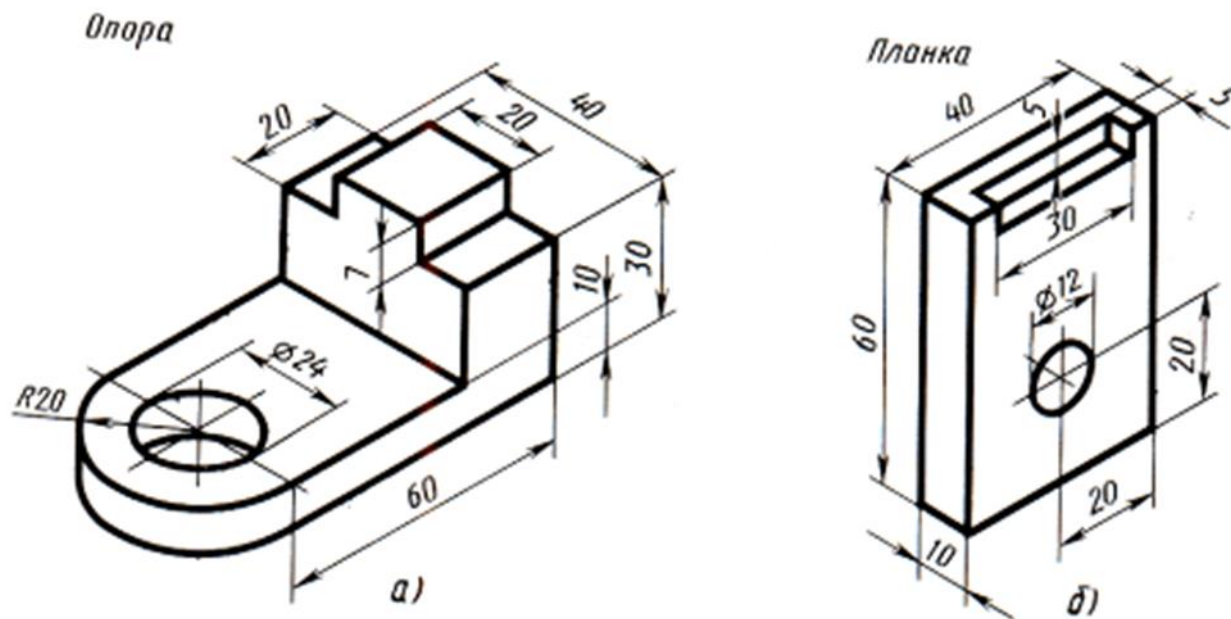


Рис. 155. Задания для упражнений